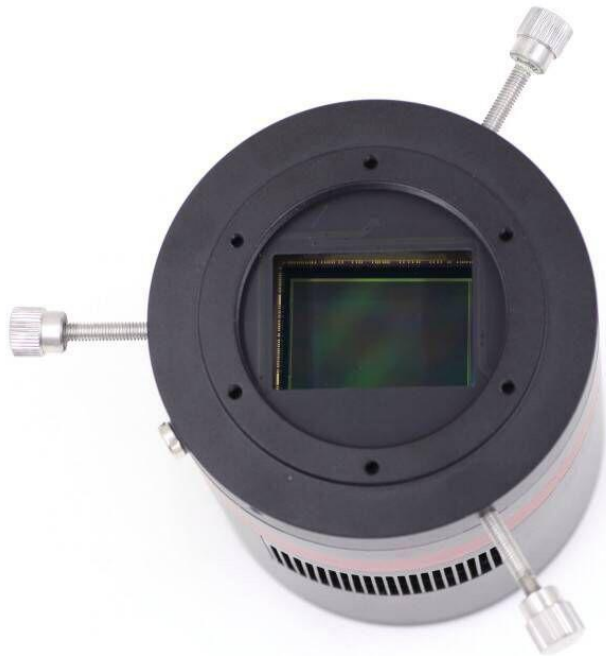




全画幅制冷 CMOS 天文相机

# QHY367C

用户手册 Rev. 1.3



本文档为在线文档，您可以保存此 pdf 文件或者打印此文件。QHYCCD 保留在不提前告知的情况下修改此文档的权利。

## 包装内容

打开包装盒之后，请先检查包装盒内的以下配件是否齐全：

配件名称	数量
USB3.0 数据线（1.5 米）	1
自锁电源线	1
车载电源	1
干燥管	1
干燥剂	1
中心倾角调节环	1
M54 转 2 寸延长圈	1
保修卡	1
驱动下载卡	1
出厂检测报告	1
相机	1

## 选配件

12V 电源适配器+电源线	1
---------------	---

如果用户想要自行购买 12V 电源适配器，输出电流至少为 3.5A，插头的电源极性必须为内正外负。

# 目录

- 01 软件安装
- 02 在 SharpCap 中使用 QHY367C
- 03 白平衡调节
- 04 在 ASCOM 平台上使用 QHY367C
- 05 在 EZCAP\_QT 中使用 QHY367C
- 06 网络摄像头应用
- 07 FAQ
- 08 相机保养
- 09 技术规格
- 10 机械尺寸
- 11 版本历史

## 01 软件安装

1. 下载并安装 [ASCOM 平台](#)

2. 下载并安装 [系统驱动](#)

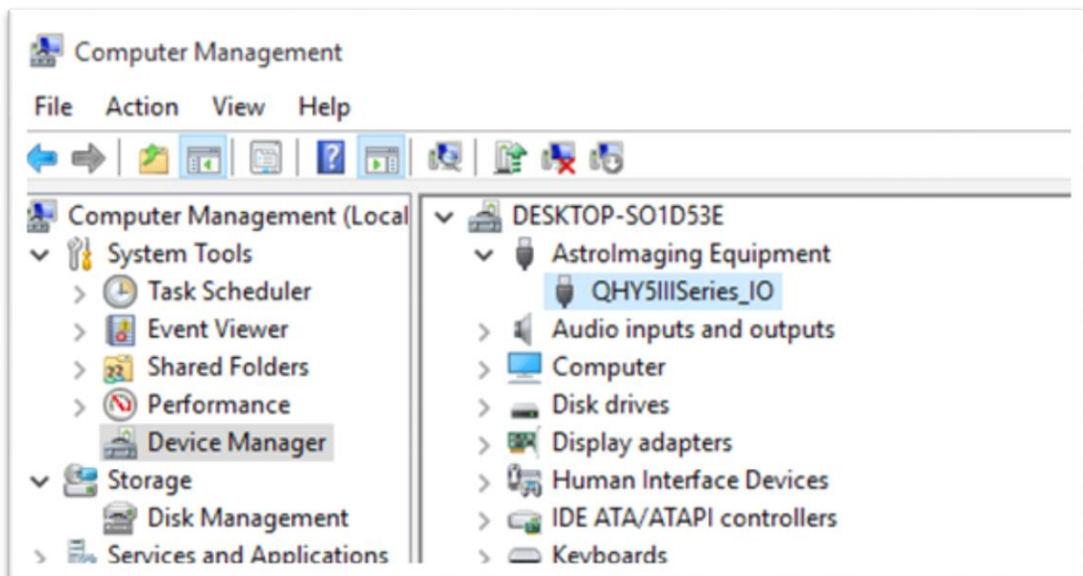
3. 下载并安装 [ASCOM 驱动](#)

需要注意的是如果您想让 QHY367C 作为您的拍摄相机，请下载 Capture 版本；如果您想让 QHY367C 作为您的导星相机，请下载 Guide 版本。

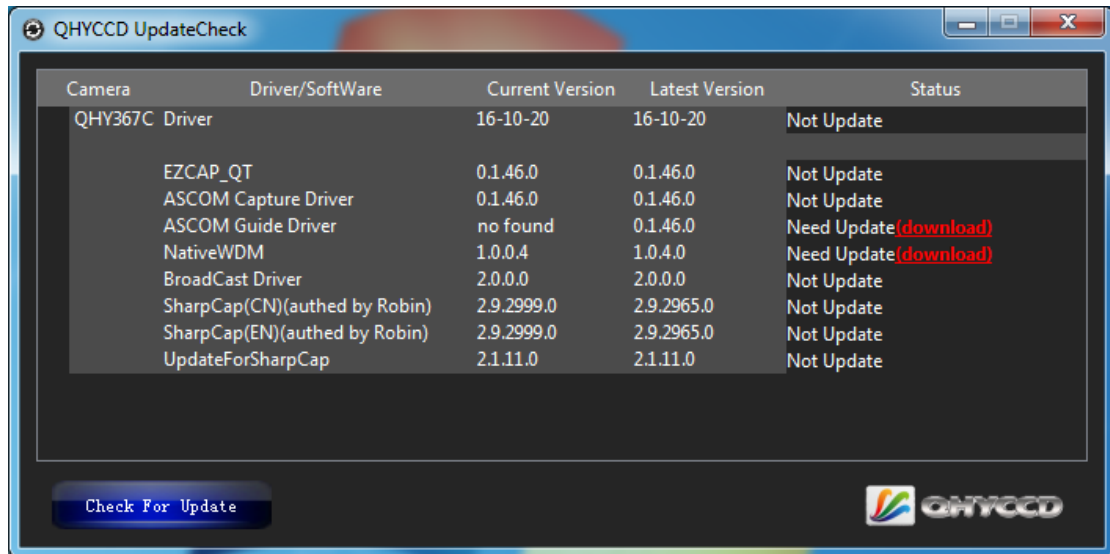
4. QHY367C 相机默认使用 SharpCap 作为拍摄软件，请下载并安装 [SharpCap](#) 软件，QHY367C 可以在 SharpCap 2.9 版或者更高的版本中使用。

注意对于最新版的 SharpCap，QHY367C 也需要最新的 qhyccd.dll，为此 QHYCCD 已经编写了一个 [SharpCap 补丁](#)，请您下载并安装。

5. 通过 USB3.0 数据线将 QHY367C 相机连接至您的电脑。第一次连接时，系统会发现新设备并为之寻找驱动。你可以点击“跳过从 Windows 更新获得驱动程序”跳过网上搜索步骤，然后电脑会在本地自动找到驱动并安装。当驱动程序都安装成功后，你可以在设备管理器中看到 QHY367C，如下图所示。



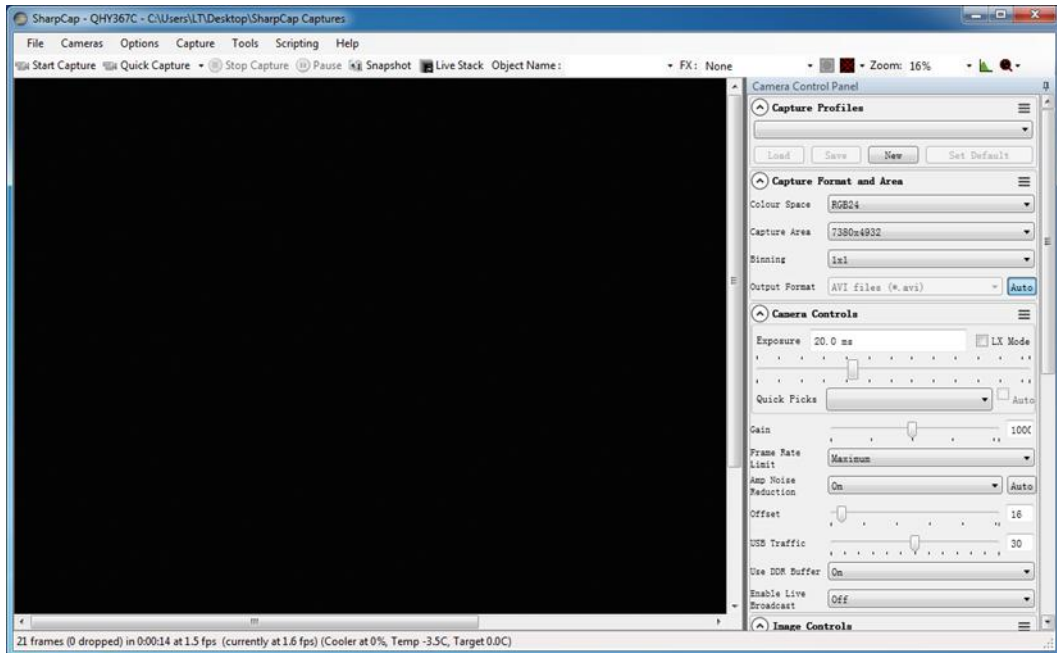
6. 此外，QHYCCD 还开发了 [更新检查工具 UpdateCheck](#)，下载安装好此程序后，在您的相机与电脑处于连接状态下，您可以通过此软件来检测该相机所需的驱动是否是最新版。如果检测到您的驱动不是最新版，您可以直接通过此软件进行下载最新驱动来更新驱动，而无需再去 QHYCCD 官方网站上进行下载。以 QHY367C 为例，可以在下图中看到我们所需要的驱动都是最新的，不需要进行下载更新。



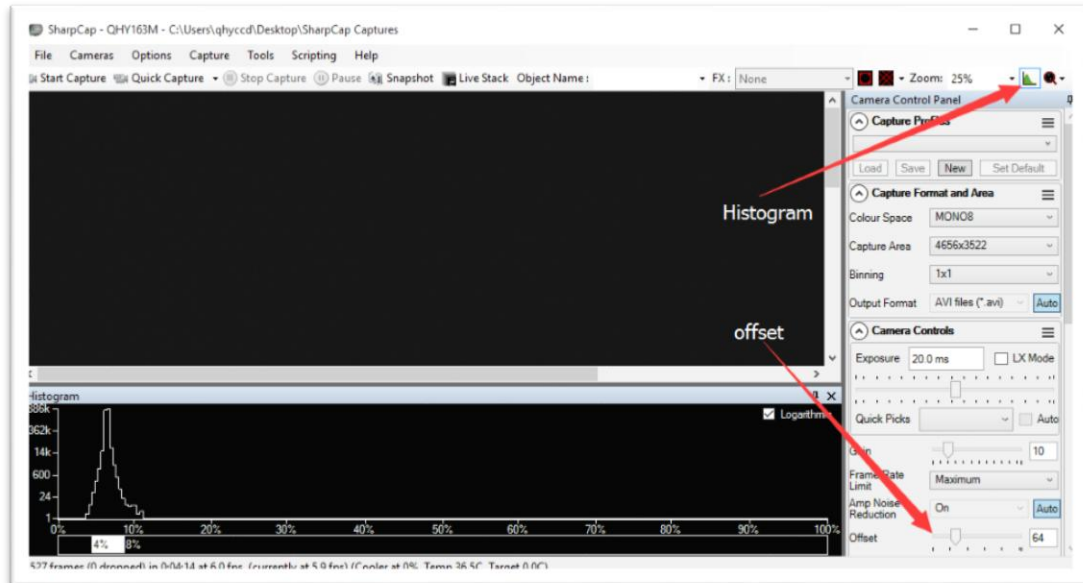
当您下载并安装好新的驱动后，请拔出 USB 数据线，然后再重新插入以使新的驱动生效。

## 02 在 SharpCap 中使用 QHY367C

1. 给 QHY367C 接入 12v 电源，使用 USB3.0 数据线连接您的 QHY367C 至电脑。
2. 开启 SharpCap。如果前面所提及的软件和驱动都安装成功，那么视频图像就会自动出现，同时你也可以在软件的左下角看到帧率，如下图所示。



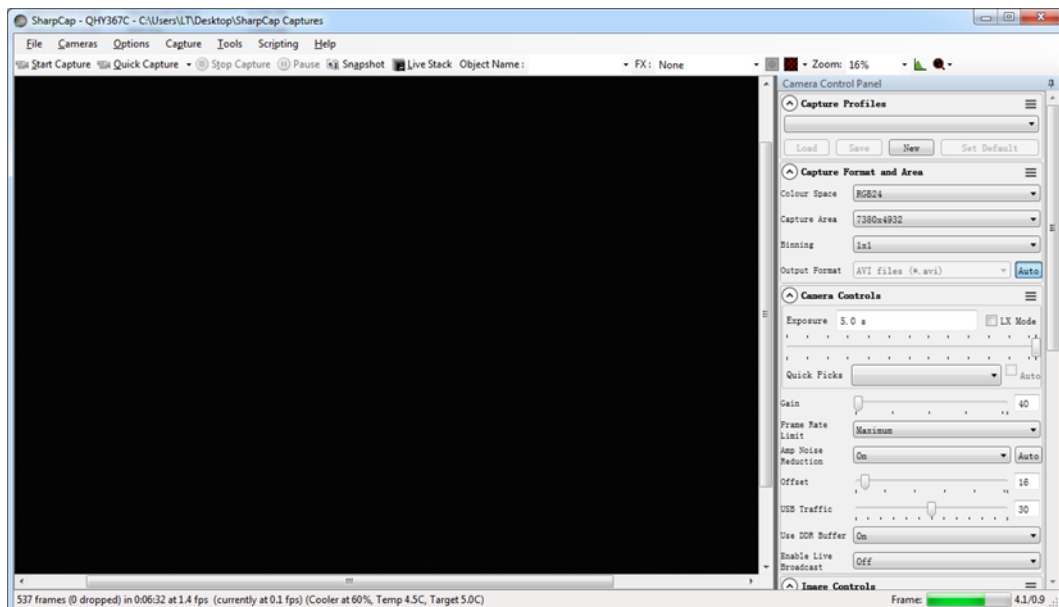
3. 如果您在连接相机之前已经启动了 SharpCap 软件，为了打开相机，您可以依次点击 menu->cameras->rescan，然后在选中 QHY367C。
4. 为了确保相机可以正常的运行，软件会以最低的速度来启动相机，这样使得初始的帧率比它在网页上说明的最高帧率低很多。现在，您可以通过设置来让它充分发挥最优的性能。首先，您可以设置曝光时间到 1ms，然后减少” USB traffic” 值。对于现在配有 i7-4 核的计算机，它应该可以实现最佳表现，但是需要注意的是由于种种原因，不是所有的计算机都能够实现最佳表现，比如 CPU 使用率，省电模式设定，主板性能，USB3.0 接口性能。有时，显示尺寸也会影响表现，因此您可以通过使用 “Zoom” 功能减小显示尺寸来看是否有帮助。
5. 偏置 (offset) 调节，当你对相机进行完全遮光后，可能你会发现图像并不是真的全黑。有时这会降低图像对比度的质量。你可以通过调整偏置 (offset) 来获得一个更好的暗场。你可以通过按照下图的指示打开直方图 (histogram) 来确认这一点。



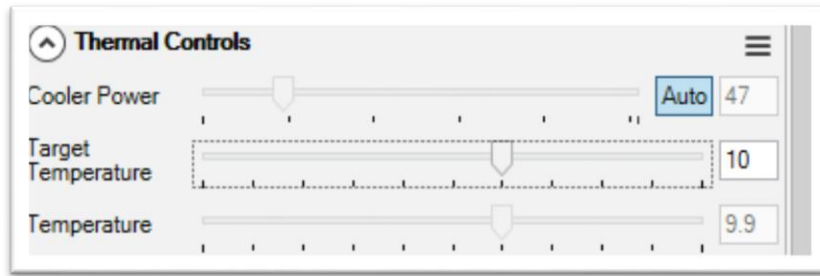
6. 如果您想进入 16bit 图像模式，您可以将 Colour Space 设置为” MONO16”。

7. 通过选中“LX”模式，您可以扩展曝光时长范围进行长曝光。QHY367C 配置了放大器发光抑制电路，它可以大幅度抑制长曝光时放大器产生的发光。需要注意的是，由于 QHY367C 内部搭载的 CMOS 芯片内部电路集成度很高，不能完全由外部电路控制，因此完全的抑制住边角亮光是不可可能的。当你进行长曝光时仍然可以看到一些边角亮光，这是正常的。

一张在 5°C 环境下、5s 曝光时间、40 增益设置的长曝光图像



8. QHY367C 接入 12V 电源后，温度控制电路就会启动，您可以通过调整下图中的设置来控制 CMOS 的温度。



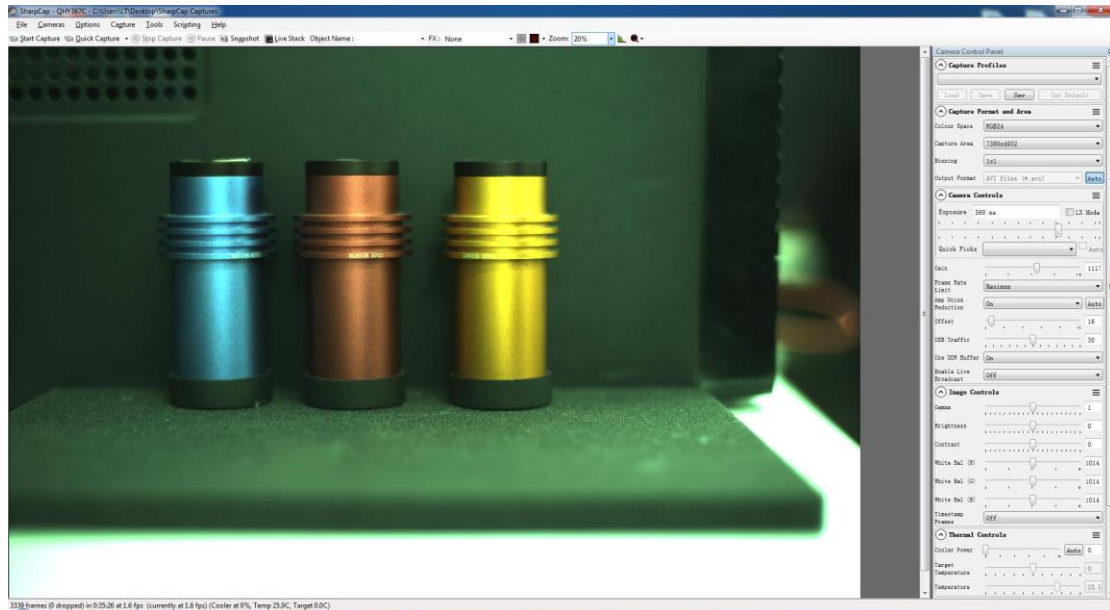
控制温度主要有两种方式，一种是调整制冷器功率（Cooler Power），一种是设置目标温度（Target Temperature）。如果您想要通过设置目标温度这种方式来直接控制 CMOS 的温度，您应该先点击“Auto”再来通过调整滑动条来设置目标温度。

在使用制冷功能之前，您应该先阅读 FAQ 中的问题”如何保护制冷器”来更好的使用的制冷功能。



## 03 白平衡调节

SharpCap 启动时会采用默认的白平衡设置，下图为 QHY367C 启动后的图像截图



对于彩色相机，SharpCap 会在软件右侧显示红绿蓝三种颜色的调整滑动条

因为白平衡为红色和绿色的比例，以及蓝色与绿色的比例，因此您可以固定住绿色分量到默认值，然后调整红色分量和蓝色分量。

比如，在下图中，蓝色分量为 1199，红色分量为 1112。看起来这张图片白平衡得到了很好的调整。如果您想增加蓝色分量，因为它的上限为 2027，在这种情形下，您可以通过适当地降低绿色分量来给蓝色分量与绿色分量的比例更多的调整空间。



如前所述，如果您在做行星拍摄，您应该尽可能地将 Offset 值设置为最低来让背景全黑。然后，您可以很容易地得到合适的白平衡，否则，调整白平衡不会那么容易。有时，图像的 offset 值是好的，但是您却得不到合适的白平衡。

原因是白平衡实际上是一个 RGB 感光度差值的比例。因此我们使用一个比例来乘以 RGB 值。但是，假如偏移量存在，这个比例将会是不正确的。比如，如果 G 的感光度是 R 的感光度的二倍，为了得到白平衡，我们用 2 乘以 R 得到  $R' = 2R = G$ ，从而使得  $R=G$ 。当偏移量存在时，这个偏移量会一直加在每个像素的 RGB 值上，因此您看到的图像将会是：

$$\begin{aligned}R' &= R + \text{bias} \\G' &= G + \text{bias} = 2R + \text{bias}\end{aligned}$$

而现在  $R' : G' = (R + \text{bias}) / (2R + \text{bias})$ ，但是它不等于 1:2。这表明偏移量会影响 R 与 G 的比值。除此之外，R 与 G 的比值也会随着所拍摄的物体亮度变化而改变，所以很难用一个固定的比值得到白平衡。

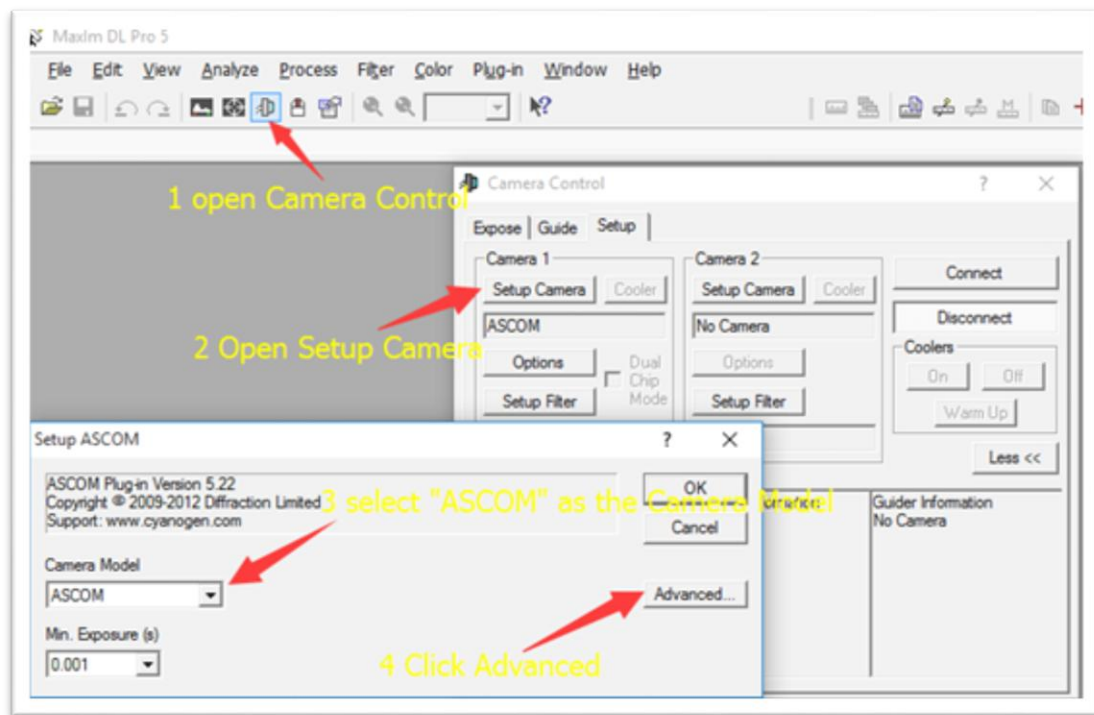
但是对于深空目标拍摄，您应该保留一定的偏置，避免图像背景变为 0 从而避免图像背景的一部分数值丢失。一般说来背景在 1000-5000（对于 16BIT 图像而言），对于深空拍摄是一个比较好的值。

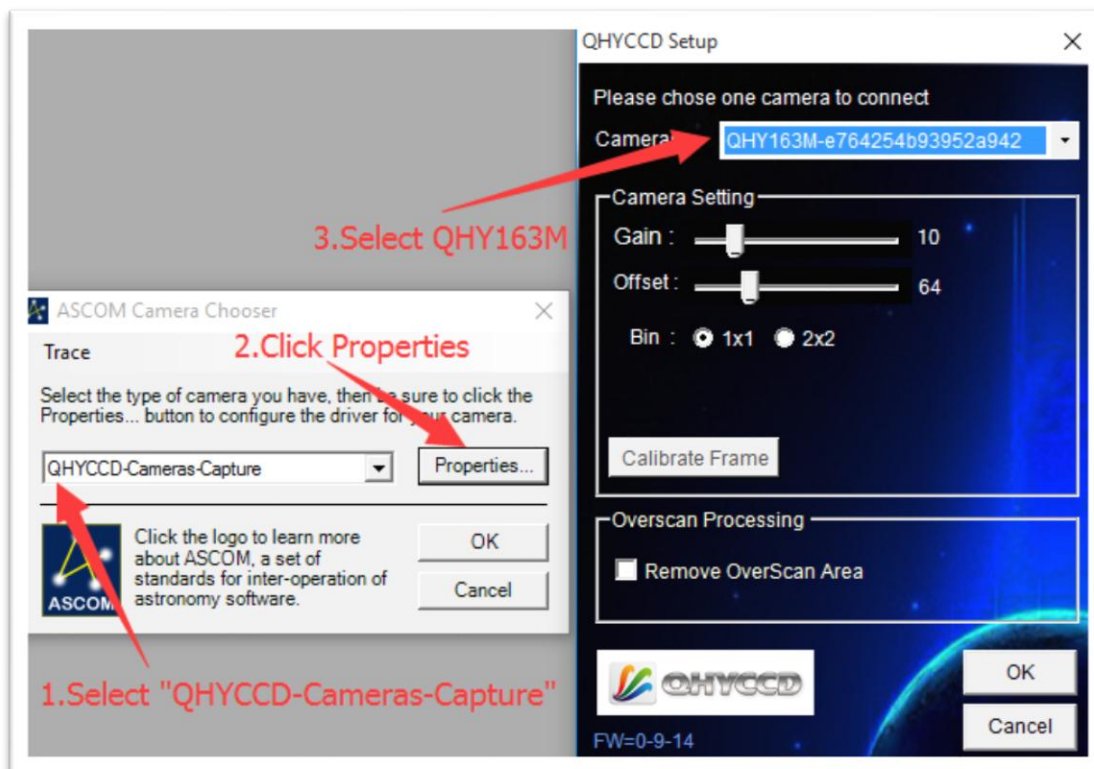
## 04 在 ASCOM 平台上使用 QHY367C

QHY367C 可以在很多支持 ASCOM 平台的软件上工作。目前 QHY367C 仅支持常规的 ASCOM connection，但是不支持 ASCOM VIDEO connection。需要注意的是 QHY367C 将会一直传输最大的比特位深来得到最佳的 DS0 成像表现。图像的格式为 16bit，高位对齐，低位补零。

### MaxIM DL

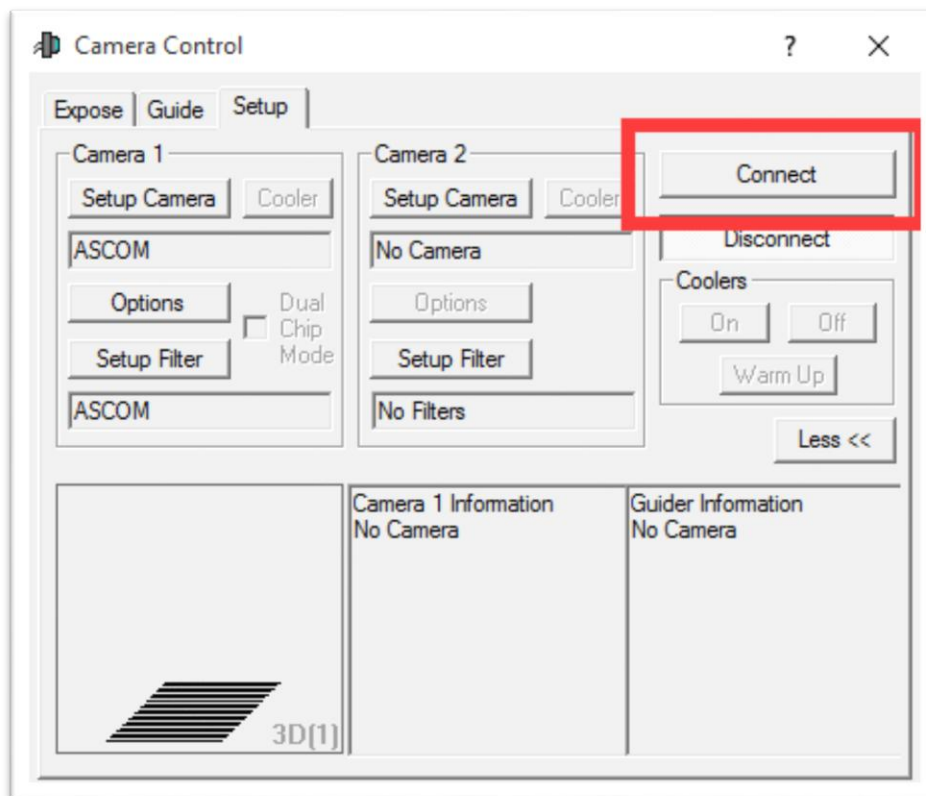
1. 首先您需要确认 ASCOM 平台和 ASCOM 驱动都已经成功安装。
2. 开启 MAXIMDL
3. 按照下图的提示来完成设置





通常情况下，您可以设置增益为 1，offset 为 10 来启动。点击 OK 来返回 Camera Control 窗口。

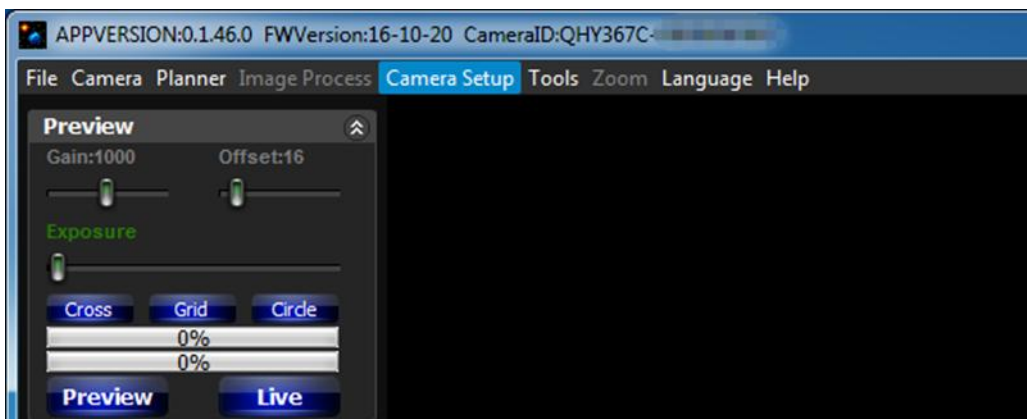
点击 OK 来返回 Camera Control 窗口，点击 “Connect”。然后在 Expose 窗口中点击 Start 开始拍摄。



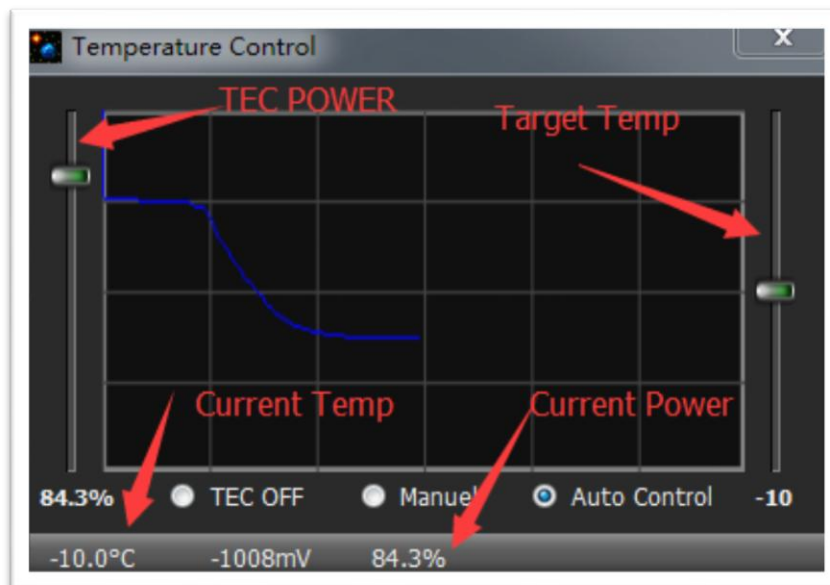
## 05 在 EZCAP\_QT 使用 QHY367C

[EZCAP\\_QT](#) 是一款由 QHYCCD 开发的软件，对于 QHYCCD 深空相机，它拥有基础的拍摄功能。

1. 安装 EZCAP\_QT 软件
2. 给 QHY367C 接入 12v 电源，使用 USB3.0 数据线连接您的 QHY367C 至电脑。
3. 启动 EZCAP\_QT，在 Menu->Camera 中点击” Connect”，如果相机是成功的连接的，EZCAP\_QT 软件的标题就会显示相机的固件版本以及相机的 ID，如下图所示。



4. 在 Menu->Camera Setup 中点击“Temp Control”，设置 CMOS 传感器的温度。您可以开启” Auto Control ”和设定目标温度。比如，在此我们设置目标温度为-10C。CMOS 传感器的温度将会很快下降到此温度（大约需 2-3 分钟）。如果您想要关闭 TEC，您可以选择“TEC OFF”。如果您只想设置 TEC power 而不设置温度，您可以选中“Manual”，然后设置 TEC power 的百分值。



5. 您可以使用预览窗口（preview tab）来进行预览，还可以使用对焦工具来进行对焦。然后使用拍摄窗口（Capture tab）来捕获图像。

6. 在 EZCAP\_QT 中有一个图像任务规划器，您可以参考下表拍摄一系列的图像。

The screenshot shows the 'Planner' window with the following table:

	UseBIN	ExpTime(s)	Repeat	CFW Delay(s)	Gain	Avg	SubBlack	SubBias
1	<input checked="" type="checkbox"/>	1	1	1	0	0	0	0
2	<input checked="" type="checkbox"/>	1	1	1	0	0	0	0
3	<input checked="" type="checkbox"/>	1	1	1	0	0	0	0
4	<input checked="" type="checkbox"/>	1	1	1	0	0	0	0
5	<input checked="" type="checkbox"/>	1	1	1	0	0	0	0
6	<input checked="" type="checkbox"/>	1	1	1	0	0	0	0
7	<input checked="" type="checkbox"/>	1	1	1	0	0	0	0
8	<input checked="" type="checkbox"/>	1	1	1	0	0	0	0
9	<input checked="" type="checkbox"/>	1	1	1	0	0	0	0
10	<input checked="" type="checkbox"/>	1	1	1	0	0	0	0

Below the table are buttons: Add Row, Save Table, Load Table.

Folder: \_\_\_\_\_

FileName: \_\_\_\_\_

NGC 1 2 3  
 M 4 5 6  
 IC 7 8 9  
 Clear 0 ( )

Start  
 Force Stop

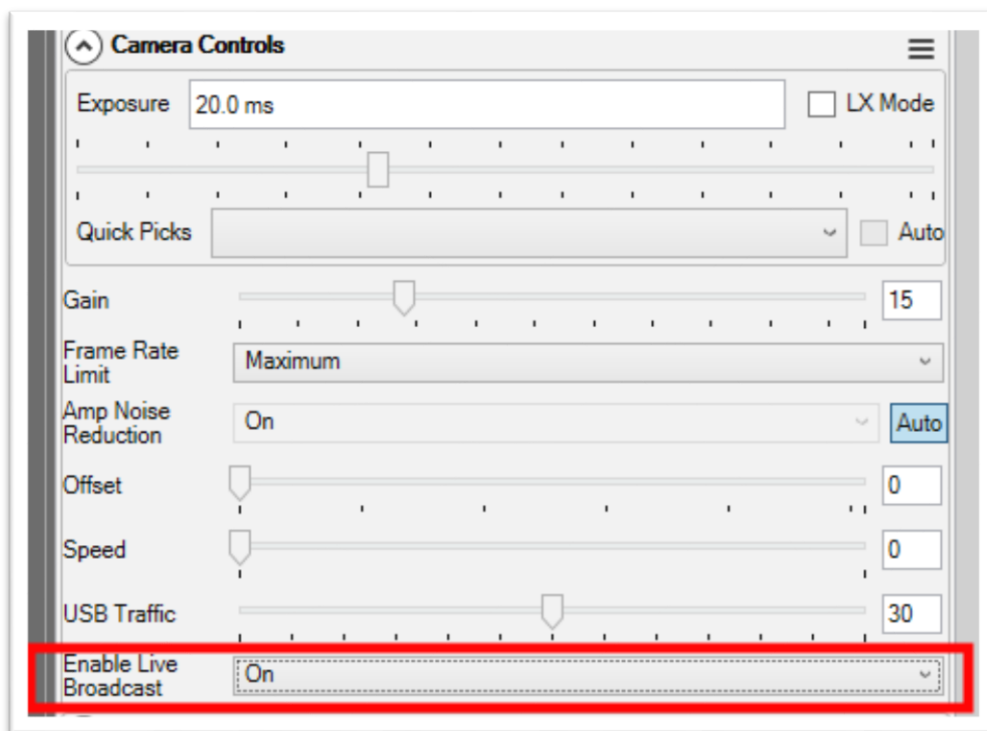
Capture DarkFrame  
 High Readout Speed  
 Color Wheel Loop 2

No Task

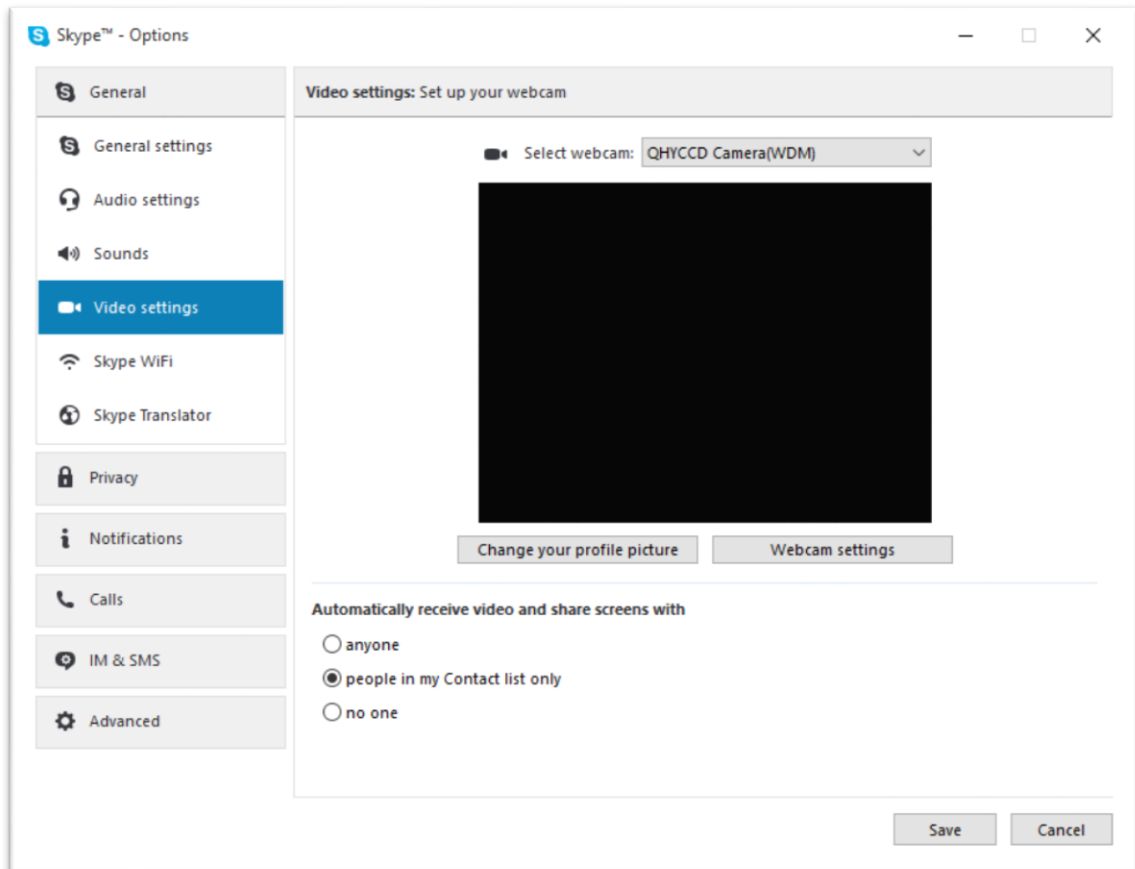
## 06 网络摄像头应用

网络摄像头是 QHY367C 支持的一个特殊功能，它可以通过 BroadCast Video WDM Drive 将视频图像发送到多个目标软件上。比如，你可以使用 SharpCap 软件来控制 QHY367C 相机，同时在 SharpCap 上显示的视频图像可以发送到任何支持 WDM 相机的软件，比如 HandyAvi, Adobe video encoder 以及即时通讯软件。这个功能对于视频在线广播类应用很便捷。

1. 下载并安装 [BroadCast 驱动](#)
2. 连接相机至电脑并启动 SharpCap
3. 按照下图的提示，在 SharpCap 的控制面板中打开” Enable Live Broadcast”



4. 如下图所示，在您使用的软件中，选中 QHYCCD camera (WDM) 作为您的网络摄像头。





## 07 FAQ

### 1. QHY367C 支持 10bit 和 14bit 输出吗？

10bit 输出和 14bit 输出 QHY367C 都支持。对于 10bit 输出，只会使用其高八位，对于 14bit 输出，会进行 0-16383 至 0-65535 的映射（即高位对齐，低位补 0）。

### 2. 如何获得最高的帧率？

因为 QHY367C 拥有很高的数据带宽，不是所有的电脑都能获得最高的帧率。一般而言，拥有 i7-4 核处理器的计算机可以达到最高帧率。CPU 的占用率也会影响帧率的高低，因此在使用相机时可以通过关闭其他程序减小 CPU 占用来提高帧率。假如 CPU 占用过高，软件运行可能会非常缓慢甚至卡死。

### 3. 如何避免相机卡死？

如果相机一直卡死，它有可能是多种原因导致的，您可以按照下面的提示进行检查。

3.1 您的电脑配置的是否是 VIA 芯片组或者一些类型的主板，在 SharpCap 上根本不出图（但是在 ASCOM 上工作却正常）在这种情况下，您需要开启相机的 DDR 缓冲

3.2 您的电脑和赤道仪是否漏电？这可能会导致漏电流通过 GND 从电脑上转移到相机上。这有可能会影响 USB 传输、丢失数据包、相机卡死。您需要确保电脑和赤道仪都很好的接地。

3.3 USB 接口的电压是否足够高？一些电脑的 USB 接口电压达不到 5V。这样可能会导致相机一直卡死。在这种情况下，您可以选择通过使用带电源的 USB3.0 Hub 来连接电脑和相机，这样能够确保相机得到 5V 的电压。

3.4 CPU 使用率是否太高？如果 CPU 使用率过高，将会导致很多帧丢失并且会使得相机卡死。您可以增大 USB traffic 值来降低 FPS，从而获得更稳定的图像传输。

3.5 USB 连接线是否连接牢靠？有时相机与 USB 连接线的连接问题以及电脑与 USB 连接线的连接问题会导致信号丢失并且使相机卡死。尤其是当 USB 连接线移动时。在这种情况下，您可以尝试在 USB 接头和插口部分涂一些硅油。这样会使得 USB 连接更加稳定。

3.6 避免静电。有时人体上携带的静电会导致相机卡死。在触碰相机前，您可以接触一下电脑机箱外壳来释放静电。

3.7 一些计算机的前置 USB 接口不太适合高速数据传输（原因是它们是通过连接线连接到主板的，这样使得信号完整性变差）。如果您发现相机在前置 USB 接口使用时一直卡死，您可以尝试将相机连接至它的后置 USB 接口（它们直接连接到了主板的芯片组）。

### 4. 如何清洁 CMOS 传感器和光学窗口？

如果您发现在 CMOS 传感器上有灰尘，您先可以拧掉 QHY367C 的前半部分，然后使用单反相机传感器用的清洁套装清洁 CMOS 传感器。因为 QHY367C 的 CMOS 传感器上有增透膜，因此在清洁过程中一定要小心谨慎。

玻璃窗口上有红外滤光涂层和增透膜。因此在清洁过程中也需要小心谨慎。您同样可以使用单反清洁工具或者镜头纸来进行清洁。注意用力不能过大，因为涂层很脆弱很容易被擦出划痕。

#### 5. QHY367C 的边角亮光抑制功能表现如何？

放大器辉光是 CCD 或者 CMOS 芯片的内部电路的半导体结构，在一定电压差存在的情况下，会发出非常微弱的近红外光的现象。QHY367C 相机有放大器发光抑制电路，在进行长曝光时，它可以大幅度减少放大器的发光。需要注意的是，对于 QHY367C 搭载的 CMOS 芯片，由于内部构造所致，完全的抑制住边角亮光是不可可能的。当你进行长曝光时有时仍然可以看到一些边角亮光，这是正常的。

#### 6. 什么是相机内置 DDR 缓冲器？它的优点有哪些？

The QHY367C 内置有 128MB DDR II 图像缓冲器。它有两个优点：

它可以缓冲整张图像从而避免在 USB 传输过程中丢失。因为 CMOS 传感器一旦开始工作就会不间断地曝光，输出图像，周而复始，并且不能停顿。但是计算机会因为操作系统多任务处理的特性会暂停一下 USB 传输，如果这个暂停时间过长，USB 中的存储能力很小的缓冲器就会充满，导致即将到来的数据丢失。还有可能会导致一帧的部分数据丢失形成一个坏帧。对于短时间曝光，这也许不会造成太大的问题，但是对于长曝光，这意味着要丢失一帧长曝光图像。128MB DDR II 缓冲器可以通过将整帧图像存储起来和传输，从而解决这样的问题。即使 USB 传输暂停很长时间也不会丢失数据。

另一个优点就是当使用一些运行不快的或者对 USB3.0 支持不好的电脑时，它会使得视频图像更加细腻顺畅，这些电脑不能很好的进行高速数据传输，数据会经常丢失，有了 DDR 缓冲器，它可以缓冲很多图像数据然后发送到电脑。即使 USB3.0 经常暂停传输，它也会保证数据不丢失。

SharpCap 中有选项来打开或者关闭 DDR 缓冲功能。目前版本的 ASCOM 驱动一直工作在 DDR 模式中。

#### 7. 如何保护 QHY367C 上的制冷器？

QHY367C 的制冷器可以实现将近 40°C 的环境温差。您在使用过程中应该避免热冲击，所谓热冲击是指当制冷器的温度骤然上升或下降时，制冷器由于热胀冷缩原理所要承受的内部强应力，距离的热冲击会缩短制冷器寿命甚至彻底损害制冷器。

因此，当您开始使用制冷器来调整 CMOS 的温度时，您应该避免一下就将制冷器开启到最大功率，而应该逐步的增大制冷器的功率。在断开电源前，如果制冷器的功率比较高，你也应该逐步减小制冷器的功率然后再断开电源。

#### 8. 在开启 DDR 模式的状态下相机运行一段时间后帧率下降为 0，该如何解决？

有部分用户反映，其带有 DDR 模块的相机在 SharpCap 上运行一段时间后帧率下降为零；这样的问题是由于 CMOS 芯片的输出速率高，而计算机的接收速率慢导致的。CMOS 传感器一旦开始工作就会不间断地曝光，输出图像，周而复始，并且不能停顿。如果计算机由于操作系统的原因暂停 USB 传输过于频繁，就会导致 DDR 数据溢出，使得坏帧不断产生，进入 DDR 的图像没有一张图像是完整的，因此帧率为零。

解决方法:

第一个方法是通过提高 USB traffic 的值, 来降低相机帧率, 从而避免相机卡死。需要注意的是之前的 SharpCap 补丁不能够将 USB traffic 的值设置的很大, 因此需要官方网站上下载并安装最新的 SharpCap 补丁。

第二个方法就是在 SharpCap 关闭 DDR 模式, 但是对于性能不是非常好的电脑, 由于其本身数据传输速度较慢, 这种方法不一定有效。

## 08 相机保养

### 干燥 CMOS 密封腔

CMOS 传感器位于 CMOS 腔内。在 QHY367C 相机的前端的侧面有一个孔。如果 CMOS 腔内有潮气使得传感器玻璃结雾，您可以通过这个孔连接硅胶管来进行干燥。

请在硅胶棒中放入有效的硅胶干燥剂和一些棉花以防止硅胶进入到 CMOS 腔内。

### 避免光学窗口结露

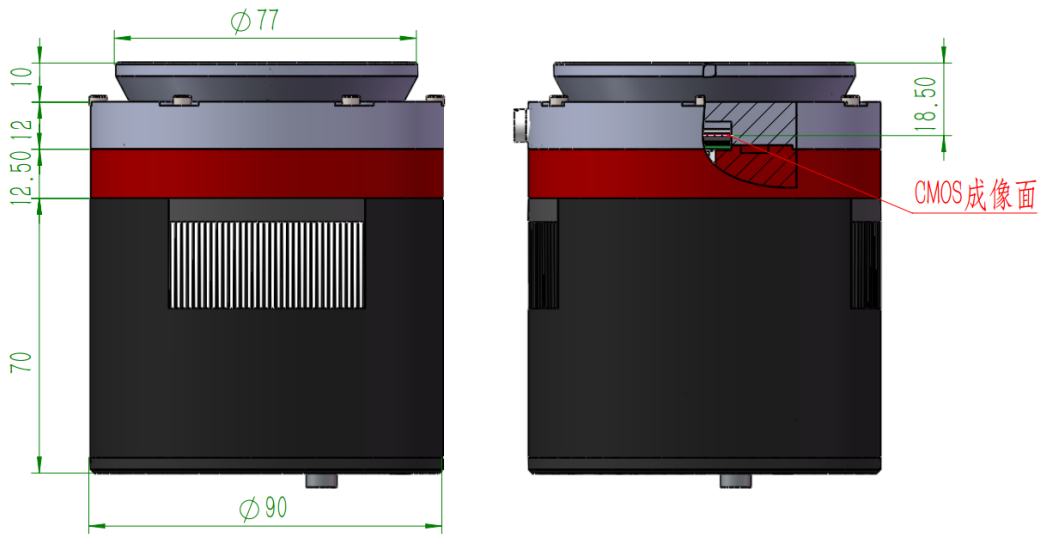
如果环境湿度非常大，CMOS 密封腔的光学窗口就可能有结露的问题，QHY367C 有一个内置的加热板来给加热来防止结雾，在大多数情况下，它的效果非常明显。如果结雾问题仍然存在，请尝试一下方法：

1. 避免让相机朝向地，冷空气的密度要比热空气的密度大，如果相机朝下向地，冷空气会更容易接触到玻璃使得它降温进而结雾。
2. 提高 CMOS 传感器的温度。您可以稍微提高一下 CMOS 传感器的温度来防止玻璃结雾。
3. 检查加热板是否工作，如果加热板没有工作，玻璃会非常容易结雾，通常情况下加热板的温度在 25°C 的环境下可以达到 65-70°C。如果它没有达到这么热，有可能是因为加热板损坏，您可以联系我们来更换加热板。

## 09 技术规格

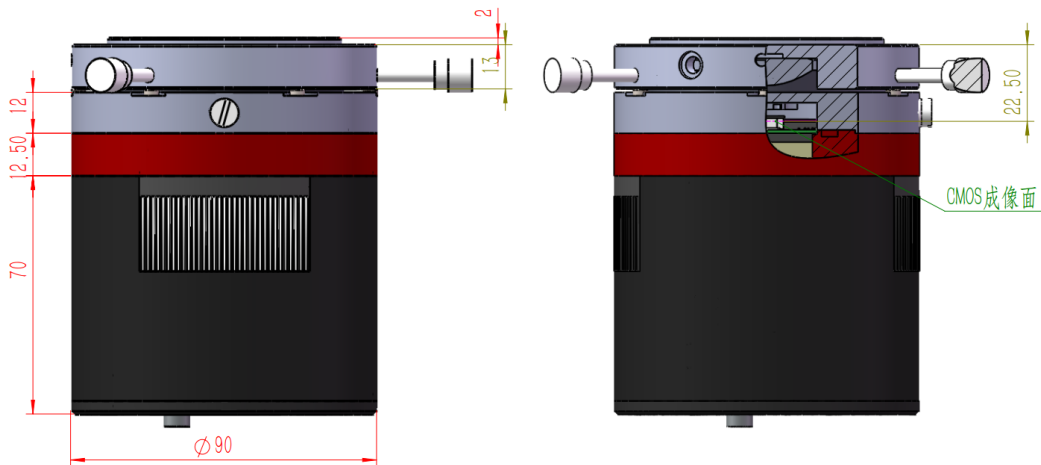
CMOS 传感器	3600 万像素 全画幅 CMOS
像素	7380*4932
像素尺寸	4.88um*4.88um
有效区域	36mm*24mm
快门	电动滚动快门
满阱电荷数	TBD
量子效率	TBD
读出噪声	TBD
帧率	TBD
ROI 支持	支持任意局部区域 ROI 读出
曝光时间	50us-1800sec
模数转换器	14bit
内置存储	128MB DDR 存储器
制冷	2 态可低于环境温度 40°C 的温度控制调节系统
电源	相机部分以及制冷器部分都由+12V 直流输入供电
防结雾	密封腔硅胶干燥管连接器设计 密封腔玻璃窗口加热器设计
计算机接口	USB3.0 超高速接口
光学窗口	AR+AR

# 10 机械尺寸



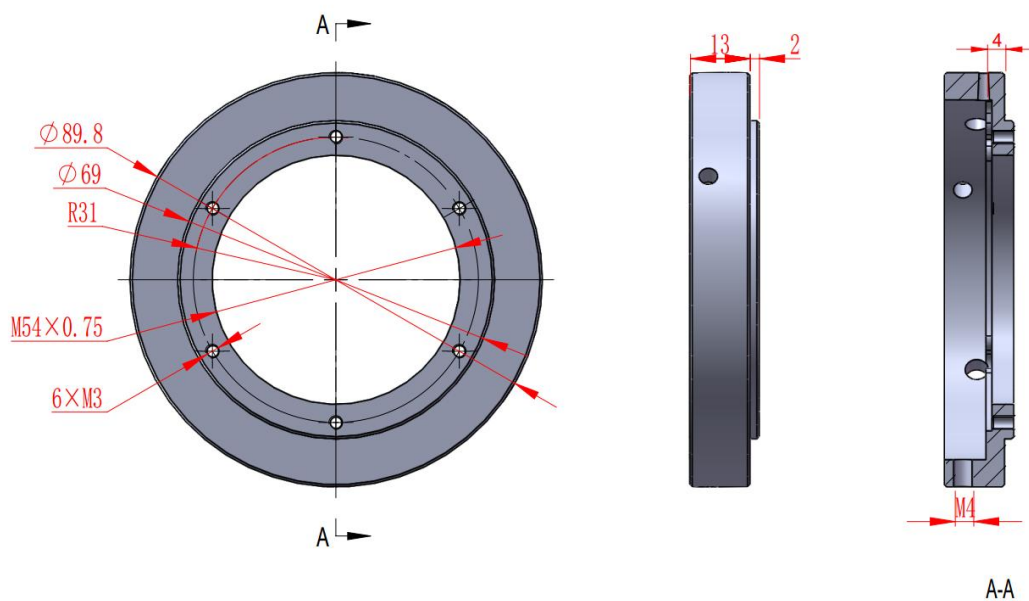
未接有中心倾角调节环的 QHY367C 尺寸图

未接有中心倾角调节环的 QHY367C 的后截距大约为 18.50mm

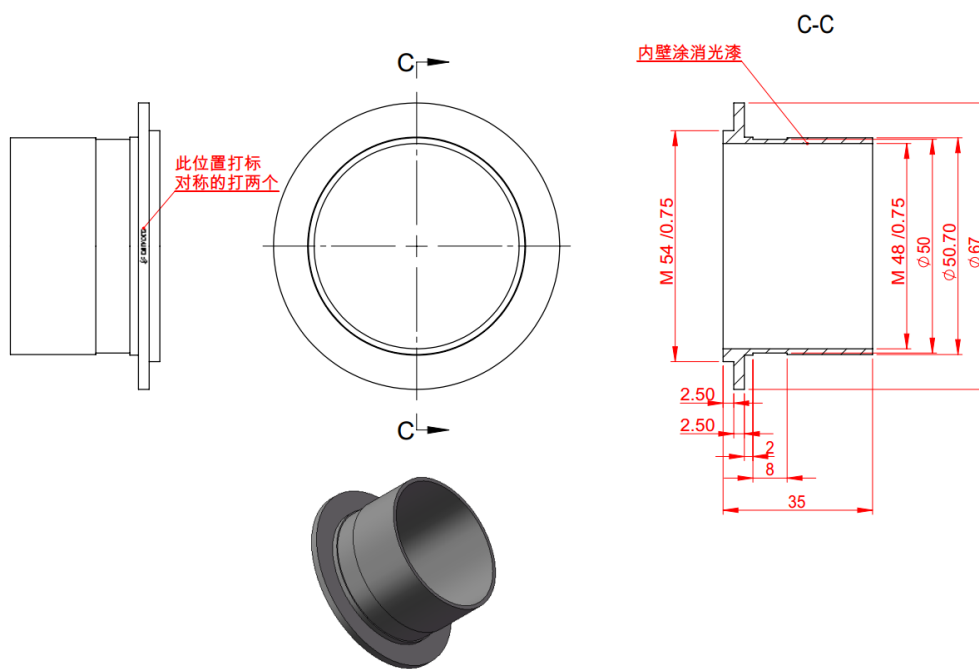


接有中心倾角调节环的 QHY367C 尺寸图

接有中心倾角调节环的 QHY367C 的后截距大约为 22.50mm



中心倾角调节环尺寸图



M54 转 2 寸延长圈尺寸图

## 11 版本历史

修改时间	版本号	修改内容
2016年11月29日	1.0	第1版
2016年12月20日	1.1	在FAQ中增加了DDR模式下相机卡死的解决办法
2017年1月5日	1.2	增加了广播视频应用说明以及12V电源自行选购建议
2017年2月10日	1.3	修正了关于CMOS规格参数的错误