

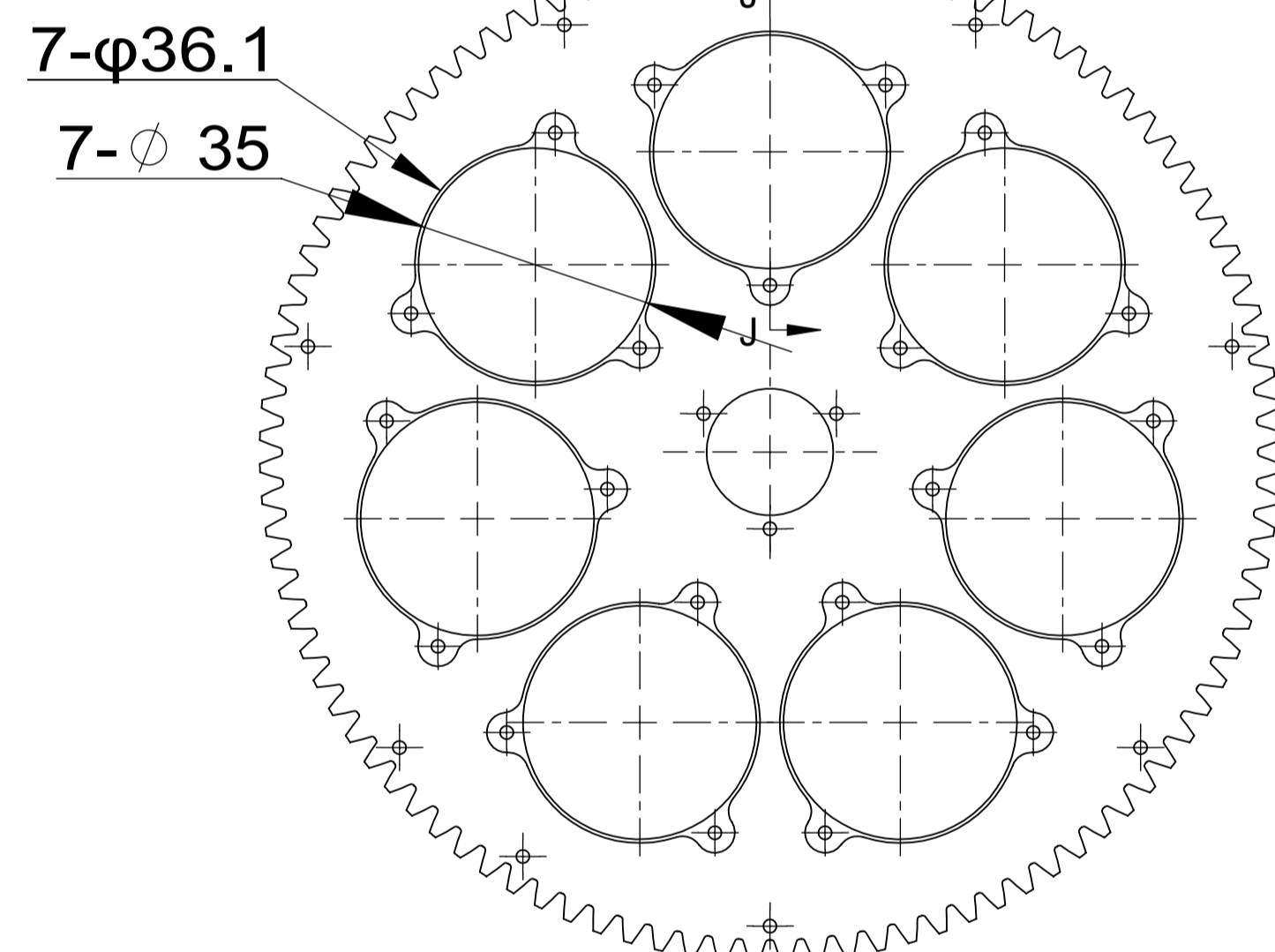
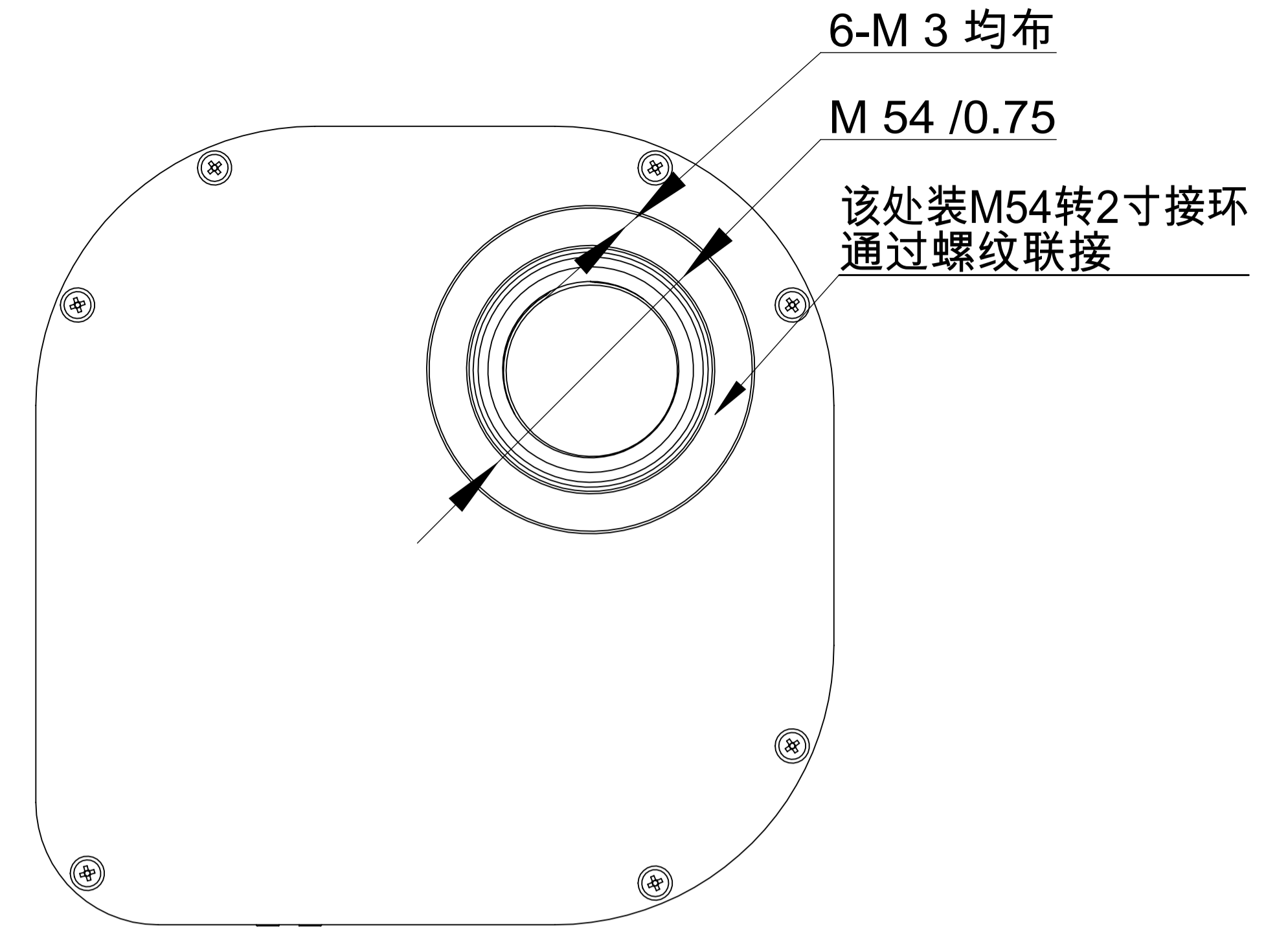
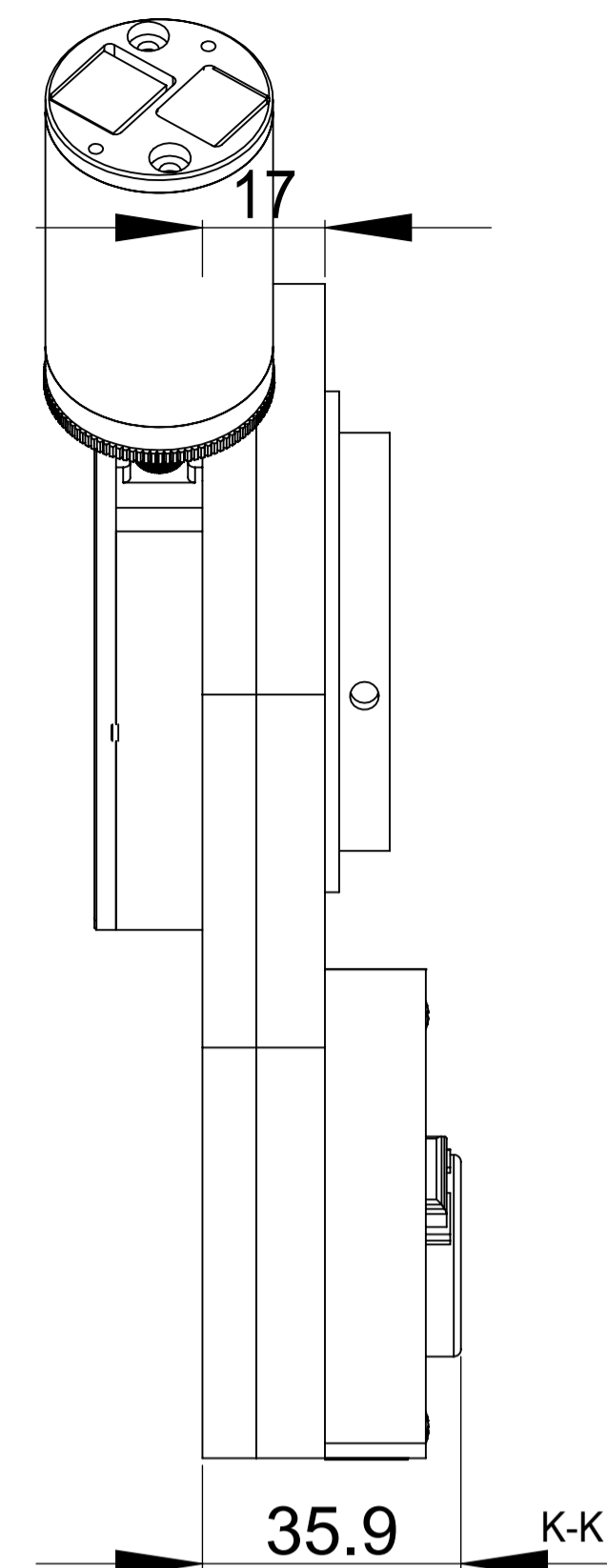
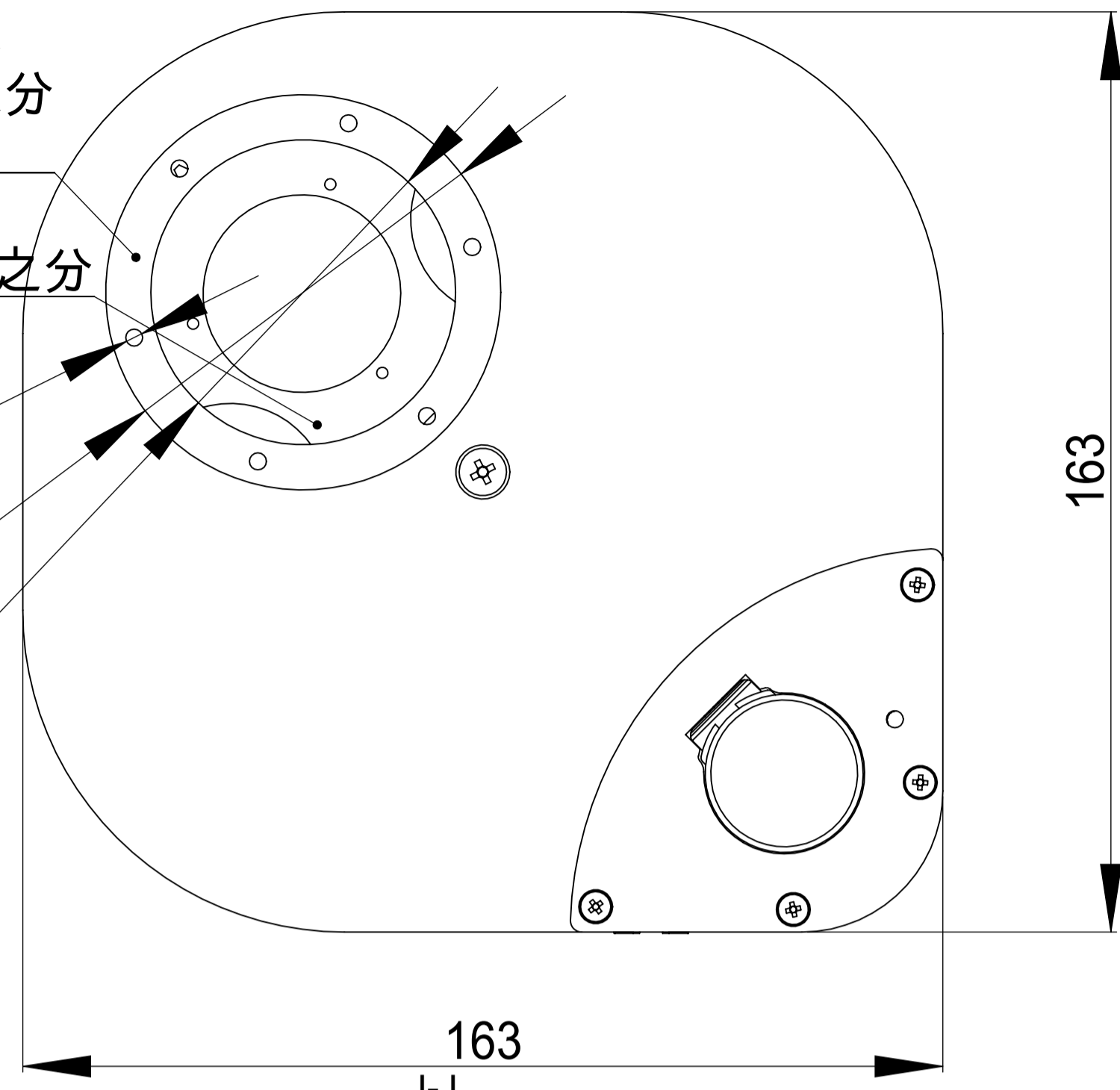
该处装滤镜轮用转接环
依据轮盘有5孔和7孔之分
(通过螺钉联接)

此为滤镜轮轮盘，有5孔和7孔之分

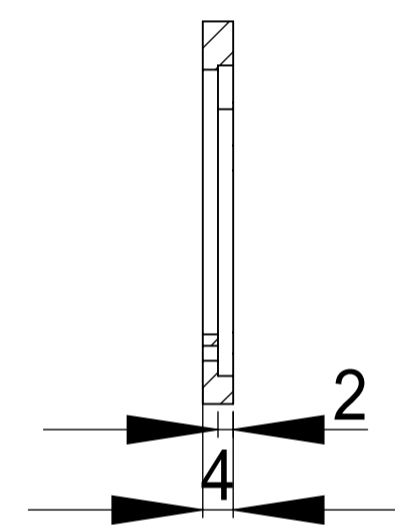
6-φ3 均布

φ70

M 54 / 0.75

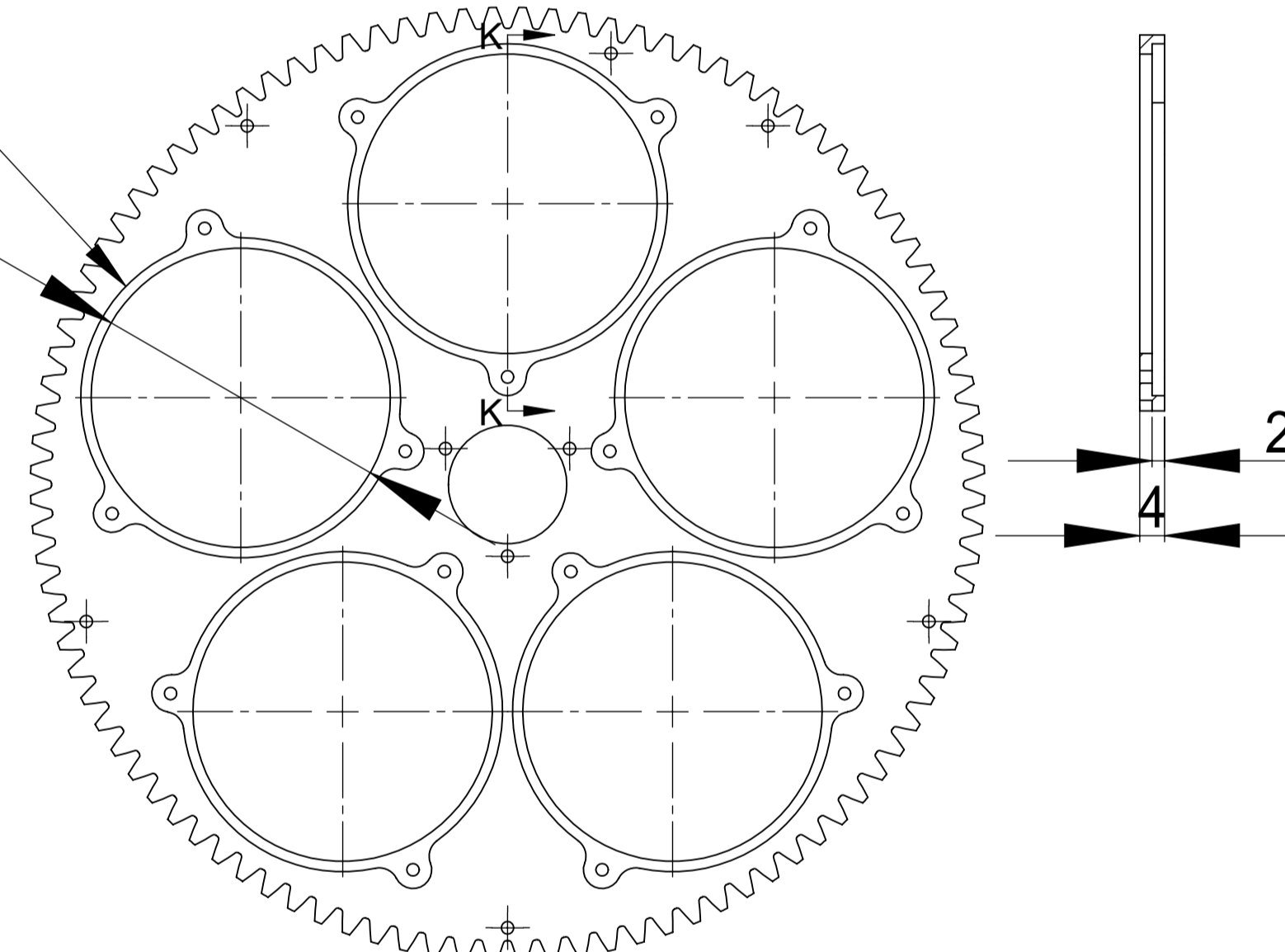


7孔36mm滤镜轮轮盘

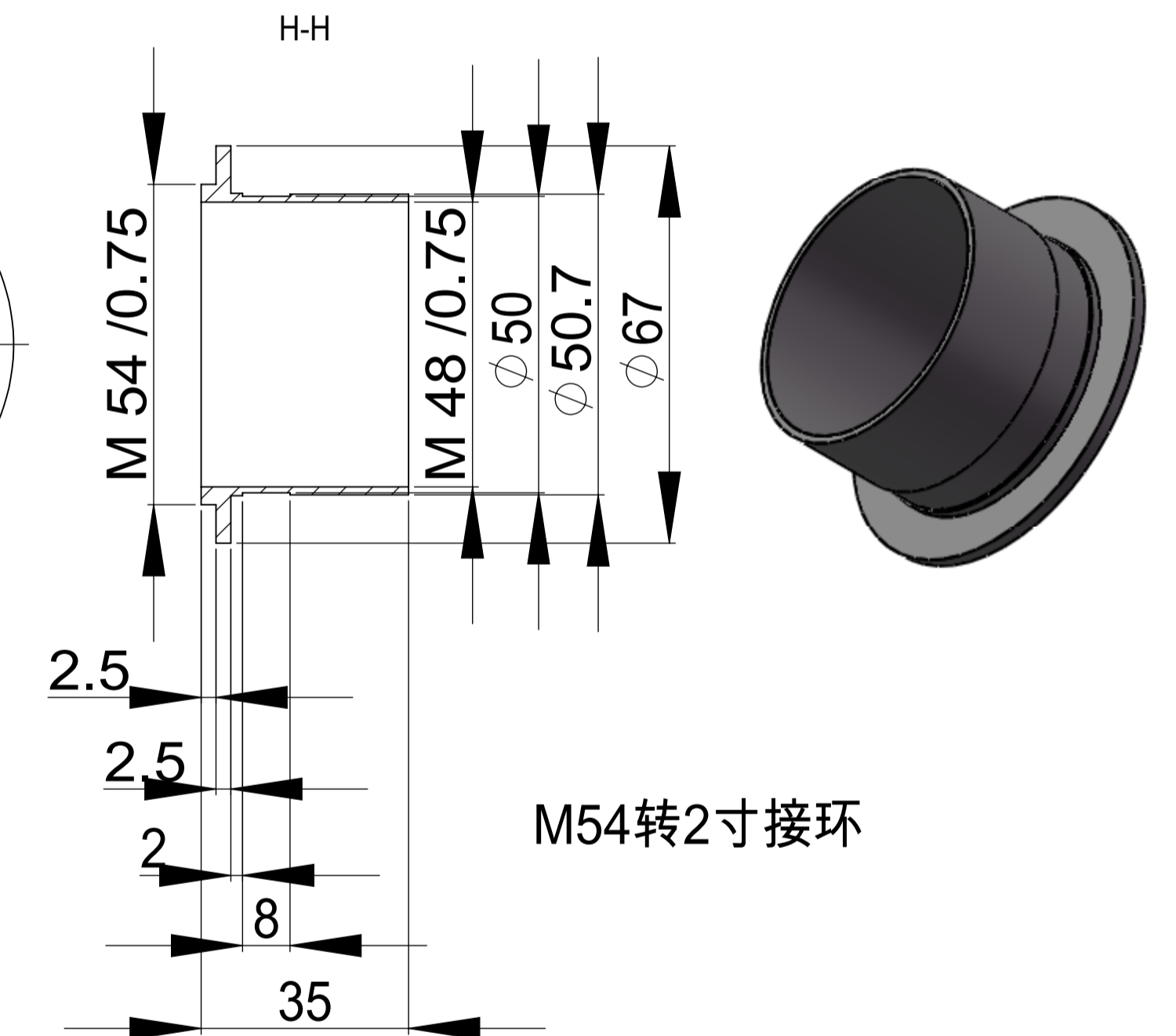
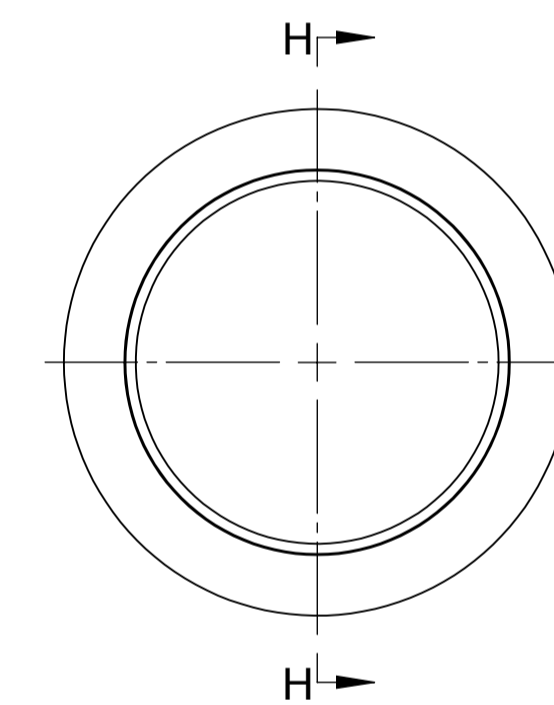
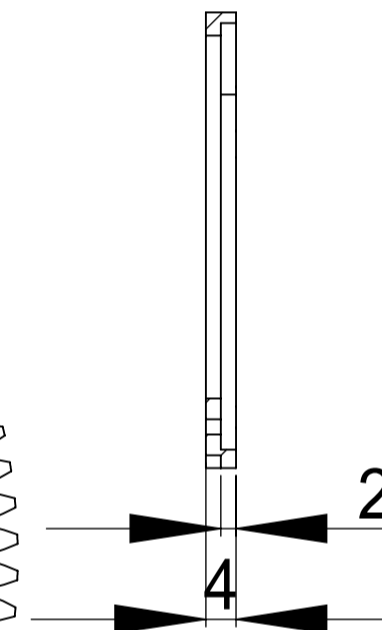


5-φ51.3

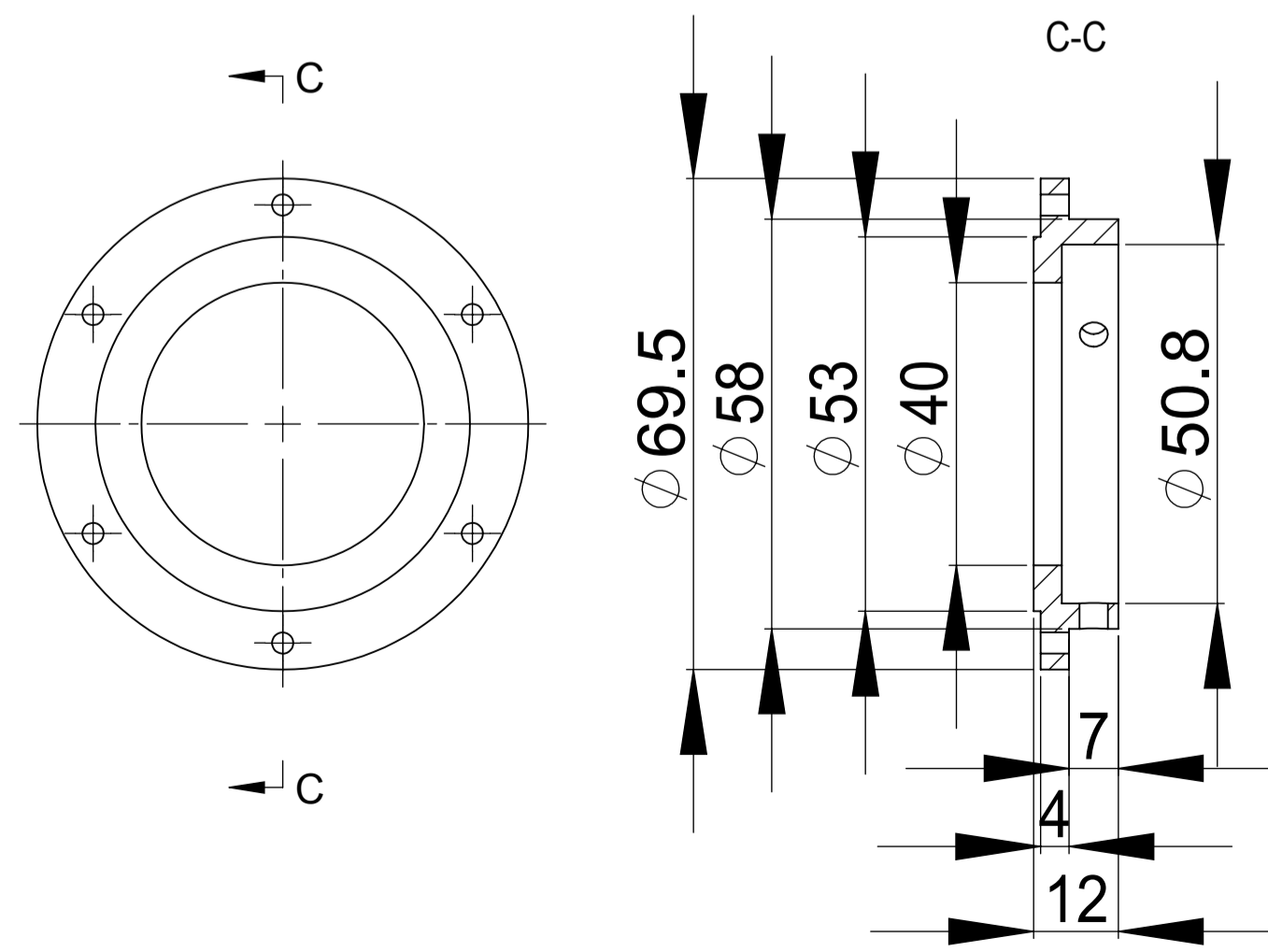
5-φ48



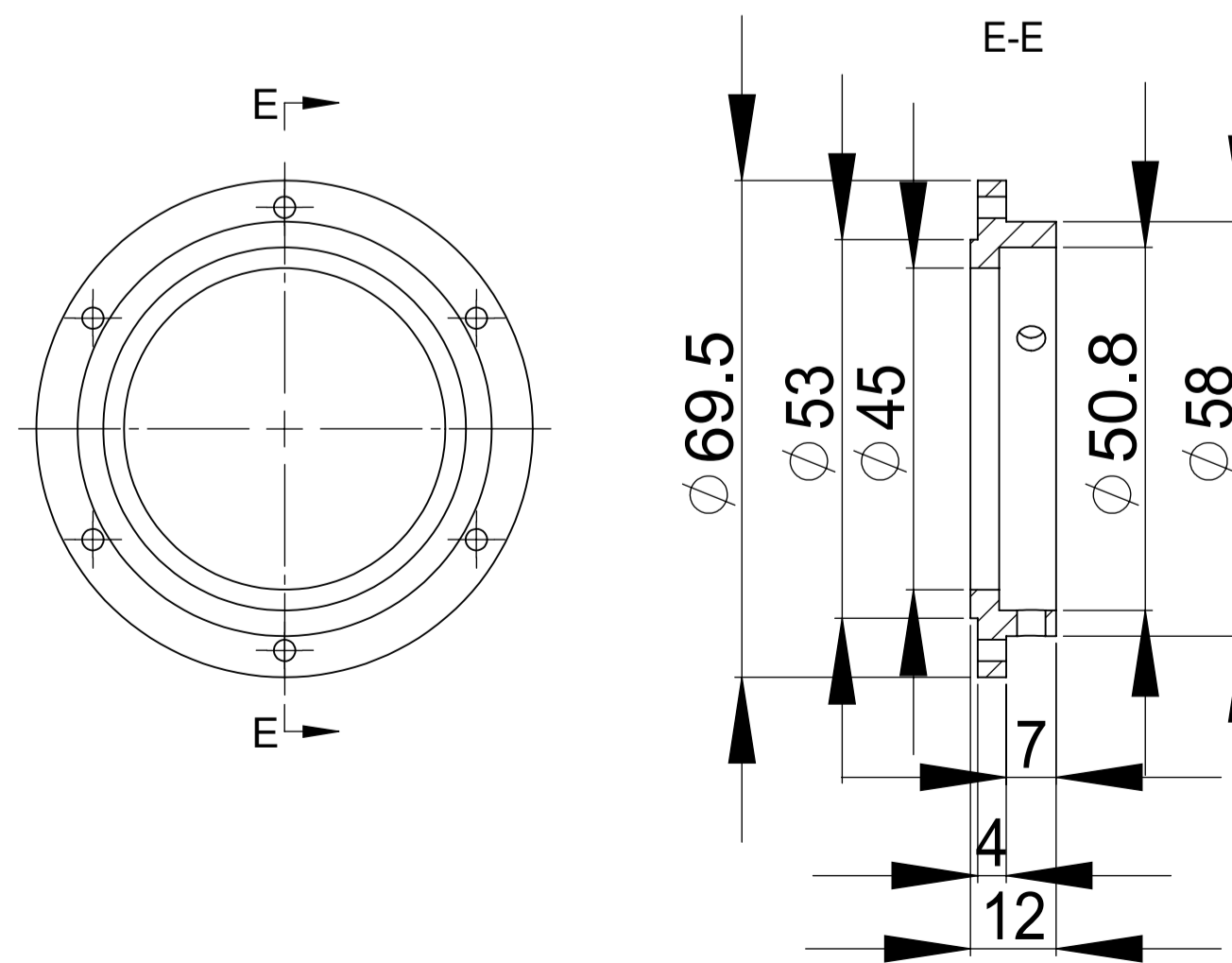
5孔2寸滤镜轮轮盘



M54转2寸接环



7孔滤镜轮用转接环



5孔滤镜轮用转接环

QH YCFW2-M-US(中号滤镜轮薄版) 外形尺寸及主要配件示意图

标记	处数	分区	更改文件号	签名	年月日	阶段标记	重量	比例	QH YCFW2-M-US “图样代号”
设计			标准化				0.314	1:1	
校核			工艺						
主管设计			审核						
			批准			共1张 第1张	版本	替代	